

## PVC-U BUTTERFLY VALVES - STANDARD SERIES

### VÁLVULAS DE MARIPOSA PVC-U - SERIE STANDARD



Sizes	D63 - D315 (DN50 - DN300) 2" - 12" (DN50 - DN300)	
Standards	ISO/DIN, British Standard, ANSI/ASTM, JIS	EN 558-1 BS EN 1092-1 ANSI B.16.5 class 150 JIS B 2220
Working pressure	@ 20°C (73°F)  D63-D225 (2" - 8"): PN 10 (150 psi) D250 - D315 (10" - 12"): PN 6 (90 psi)	
Materials	Gasket: EPDM / FPM	Shaft: Zinc plated steel
Characteristics	<ul style="list-style-type: none"> <li>• <b>Ideally suited for flow control using minimal piping space.</b></li> <li>• <b>100% factory tested.</b></li> <li>• Minimal pressure drop.</li> <li>• Low maintenance.</li> <li>• Resistance to many inorganic chemicals.</li> <li>• Regulable opening every 15° with position holding.</li> <li>• Good mechanical strength.</li> <li>• One piece PVC-U body.</li> <li>• New disc design in PVC-U</li> <li>• Non-wetted zinc plated steel shaft.</li> <li>• Ideally suited for irrigation installations or swimming pools.</li> </ul>	<ul style="list-style-type: none"> <li>• <b>Ideal para el control del fluido usando poco espacio.</b></li> <li>• <b>Testadas al 100% en fábrica.</b></li> <li>• Mínima pérdida de carga.</li> <li>• Resistencia a múltiples sustancias químicas inorgánicas.</li> <li>• Apertura regulable cada 15° con fijación de posición.</li> <li>• Buena resistencia mecánica.</li> <li>• Cuerpo de una sola pieza en PVC-U.</li> <li>• Nuevo diseño de compuerta en PVC-U.</li> <li>• Eje en acero zincado que no entra en contacto con el fluido.</li> <li>• Ideal para instalaciones de riego o en piscinas.</li> </ul>
Certifications / regulations	Butterfly valve design regulation - ISO-1452-4	

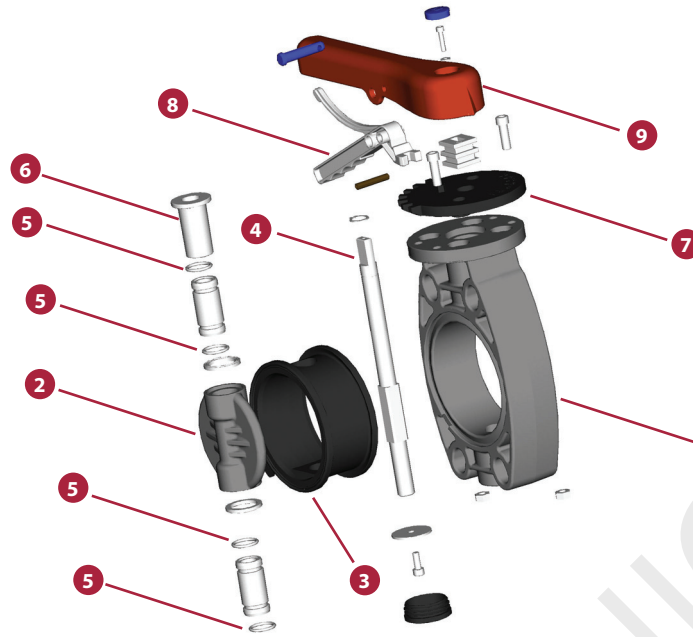
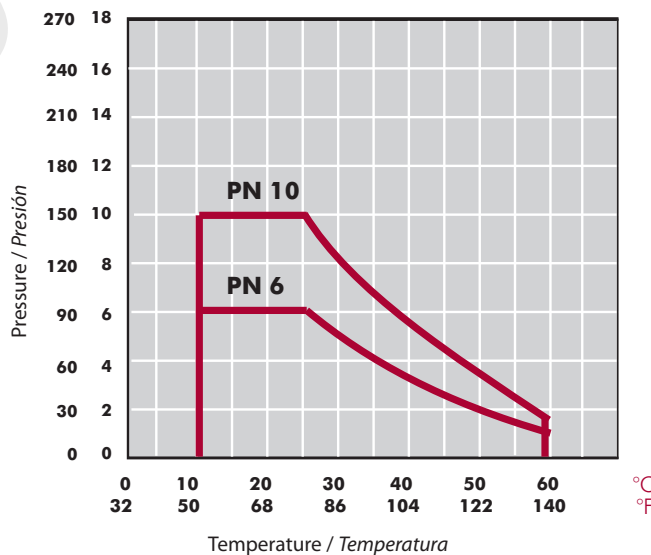


FIG.	Parts	Despiece	Material
1	Body	Cuerpo	PVC-U
2	Valve disc	Compuerta	PVC-U
3	Rubber seal	Junta compuerta	EPDM / FPM
4	Shaft	Eje	Zinc plated steel
5	O-ring seal	Junta eje	EPDM / FPM
6	Top bearing	Casquillo guía	PP - GR
7	Throttle plate	Conjunto divisor	PP - GR
8	Lever-lock	Gatillo de la maneta	POM
9	Handle	Maneta	PP - GR

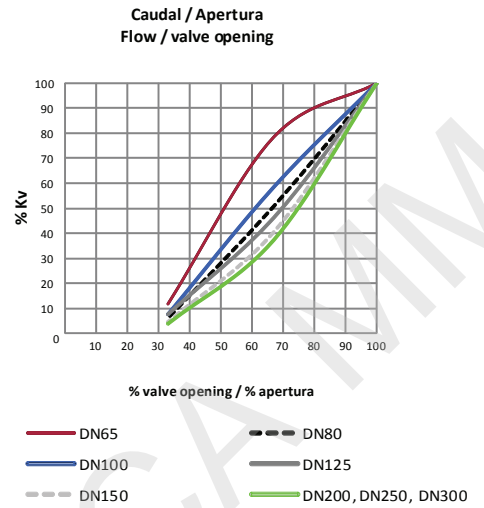
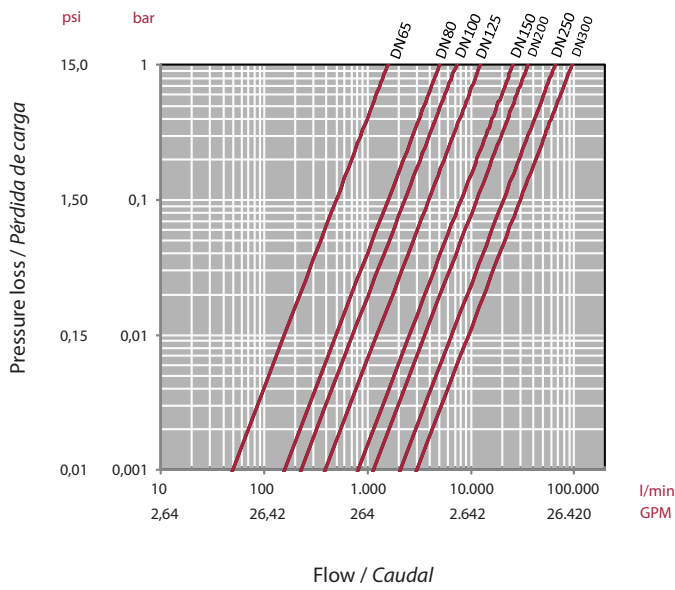
**PRESSURE / TEMPERATURE GRAPH**  
**DIAGRAMA PRESIÓN / TEMPERATURA**



Life: 25 years  
 Hydrostatic maximum pressure a component may withstand in continuous service (without overpressure)

Vida útil: 25 años  
 Presión hidrostática máxima que un componente es capaz de soportar en servicio continuo (sin sobrepresión)

**PRESSURE LOSS DIAGRAM**  
**DIAGRAMA DE PÉRDIDAS DE CARGA**



**RELATIVE FLOW**  
**FLUJO RELATIVO**

D	63-75 (2½")	90 (3")	110 (4")	125-140 (5")	160 (6")	200-225 (8")	250-280 (10")	315 (12")
DN	50 - 65	80	100	125	150	200	250	300
Kv100	1.568	4.980	7.212	12.320	25.447	35.778	65.222	94.660
Cv	110	349	505	863	1.134	2.505	4.567	6.629

$Cv = Kv_{100} / 14,28$   
 $Kv_{100}$  (l/min,  $\Delta p = 1$  bar)  
 $Cv$  (GPM,  $\Delta p = 1$  psi)

**OPERATIONAL TORQUE CHART**  
**TABLA DE PAR DE MANIOBRA**

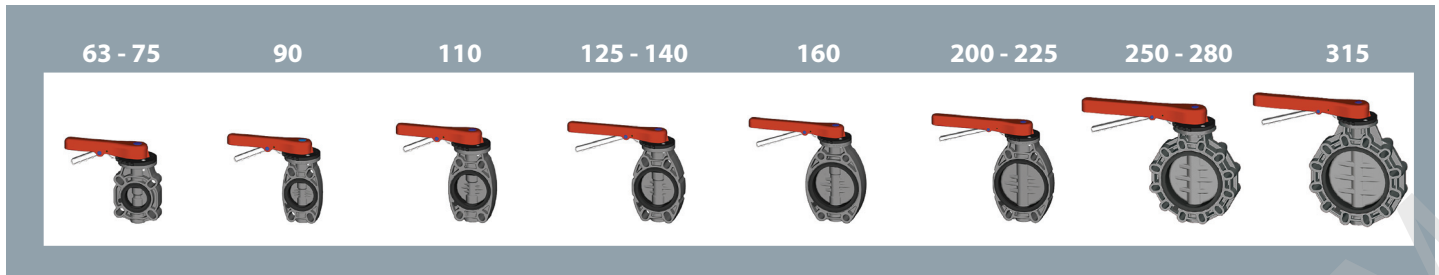
D	63-75 (2½")	90 (3")	110 (4")	125-140 (5")	160 (6")	200-225 (8")	250-280 (10")	315 (12")
DN	50 - 65	80	100	125	150	200	250	300
Nm	25	28	35	85	110	110	180	250
lb*inch	221	248	310	752	974	974	1593	2213

Operating torque values at rated pressure (PN) and 20 °C in as new direct from the factory condition. Installation and operating conditions (pressure and temperature) will affect these values.

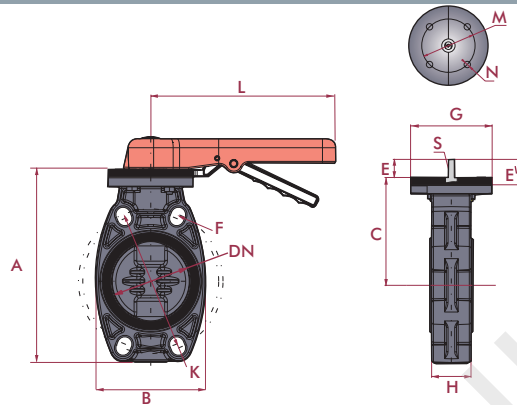
Los valores de par de giro se determinan a presión nominal (PN) y a 20 °C, en condiciones de salida de fábrica. Las condiciones de instalación y operación (presión y temperatura) afectarán a estos valores.

**TIGHTENING TORQUE (INSTALLATION)**  
**PAR DE APRIETE (INSTALACIÓN)**

D	63-75 (2½")	90 (3")	110 (4")	125-140 (5")	160 (6")	200-225 (8")	250-280 (10")	315 (12")
DN	50 - 65	80	100	125	150	200	250	300
Screws	4xM16x120	4xM16x150	4xM16x160	4xM16x170	4xM20x200	4xM20x210	12xM20x270	12xM20x310
(N·m)	25	25	30	35	40	50	80	80
(inch·lbs)	221	221	265	310	354	442	708	708



**DIMENSIONS**  
**DIMENSIONES**



D	inch	DN	A	B	C	F	G	H	K	L	M	N	E'	S	holes
63-75	2½"	50 - 65	201	135	120	18	112	48	125-145	220	70	9	35	10	4
90	3"	80	232	122	136	19	112	52	150-169,5	245	70	9	35	12	4
110	4"	100	255	145	148	19	112	59	180-191,5	245	70	9	35	16	4
125-140	5"	125	284	175	164	22	112	66	190-215	320	70	9	35	20	4
160	6"	150	314	209	180	24	112	72	240	320	70	9	35	20	4
200-225	8"	200	378	248	217	23	136	73	270-298	391	102	11	47	26	4
250-280	10"	250	476	400	276	25	207	114	355-362	502	155-102	11	49	34	12
315	12"	300	563	476	328	29	207	114	390-432	502	155-102	11	49	34	12

**UP. 83. ZP. EP - STANDARD BUTTERFLY VALVES**

**Butterfly valve**

- PVC-U body
- Blue dot
- Joints in EPDM
- Zinc plated steel shaft
- Disc in PVC-U
- PP handle

**Válvula de mariposa**

- Cuerpo en PVC-U
- Distintivo azul
- Juntas EPDM
- Eje en acero zincado
- Compuerta de PVC-U
- Maneta en PP



D	DN	PN	REF.	CODE
63 - 75	50 - 65	10	05 83 075	<b>32614</b>
90	80	10	05 83 090	<b>32615</b>
110	100	10	05 83 110	<b>32616</b>
125 - 140	125	10	05 83 140	<b>32617</b>
160	150	10	05 83 160	<b>32618</b>
200 - 225	200	10	05 83 200	<b>32619</b>
250-280	250	6	05 83 250	<b>46647</b>
315	300	6	05 83 315	<b>46648</b>

**UP. 83. ZP. VI - STANDARD BUTTERFLY VALVES**

**Butterfly valve**

- PVC-U body
- Green dot
- Joints in FPM
- Zinc plated steel shaft
- Disc in PVC-U
- PP handle

**Válvula de mariposa**

- Cuerpo en PVC-U
- Distintivo verde
- Juntas FPM
- Eje en acero zincado
- Compuerta de PVC-U
- Maneta en PP



D	DN	PN	REF.	CODE
63 - 75	50 - 65	10	05 83 075 VI	<b>34532</b>
90	80	10	05 83 090 VI	<b>34533</b>
110	100	10	05 83 110 VI	<b>34534</b>
125 - 140	125	10	05 83 140 VI	<b>34535</b>
160	150	10	05 83 160 VI	<b>34536</b>
200 - 225	200	10	50 83 200 VI	<b>34537</b>